

BRANCH TABLE

Jakob Wagner

cappellini



La struttura del tavolo è costituita da elementi di alluminio identici che messi insieme formano una ramificazione. Gli elementi si interconnettono senza giunture, come in un movimento continuo, formando un complesso ma semplice supporto che rende il tavolo stabile e leggero. Il singolo componente si ripete 3, 4 o 5 volte per creare una famiglia di tavoli. Branch è facile da montare e occupa poco spazio per il trasporto.

Materiali utilizzati

Piano:

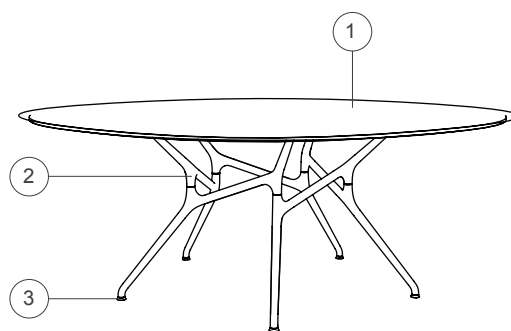
1. Pannelli di fibra di conglomerato di legno a media densità, finitura laccato opaco bianco, antracite, fango, champagne, bronzo, oppure in legno rovere naturale, rovere tinto wengé. Disponibile in cristallo extralight.

Base:

2. Alluminio pressofuso, finitura laccato opaco bianco, antracite, fango, champagne, bronzo o in alluminio cromato lucido.

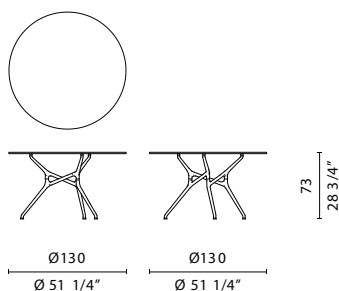
Piedini:

3. Regolabili in metallo con feltrini

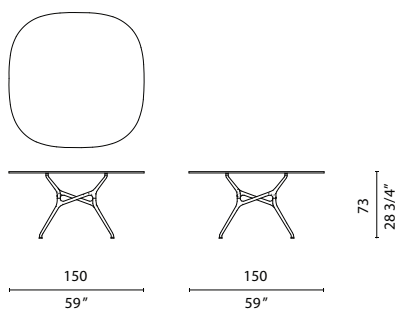


Dimensioni

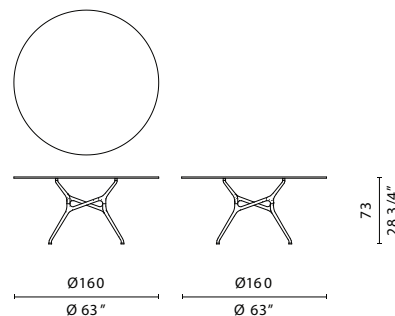
BR_1LA / BR_1LE / BR_1V



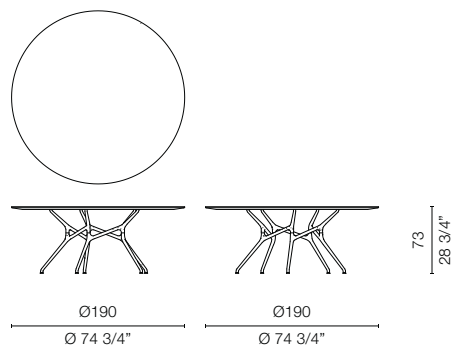
BR_2LA / BR_2LE / BR_2V



BR_3LA / BR_3LE / BR_3V



BR_4LA / BR_4LE



BR_5LA / BR_5LE / BR_5V

